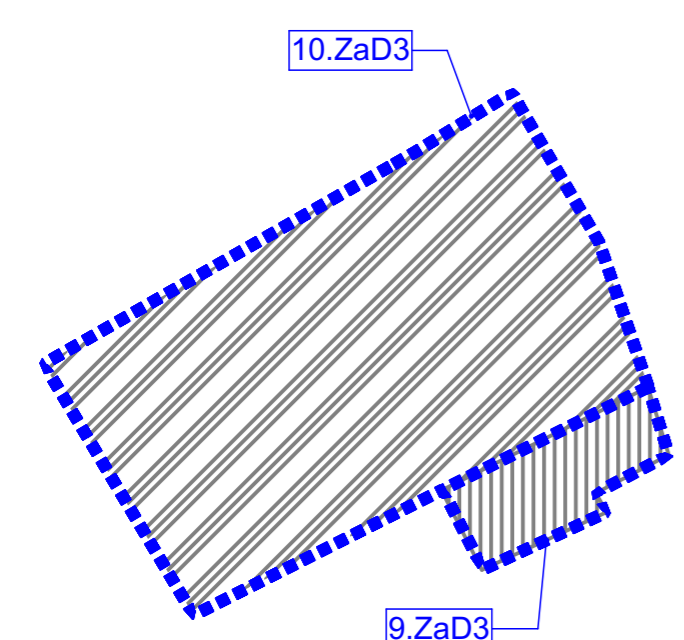
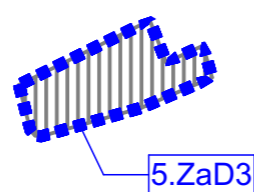


3.ZaD3

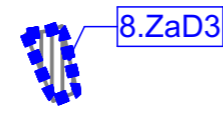


10.ZaD3

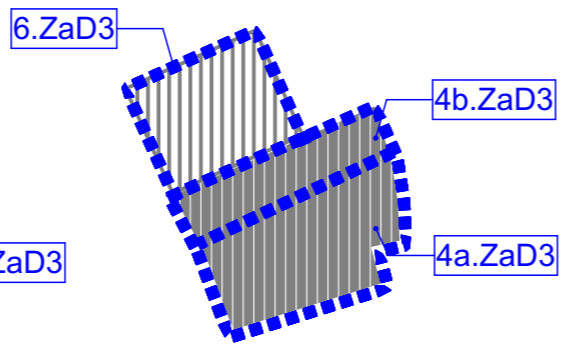
9.ZaD3



5.ZaD3



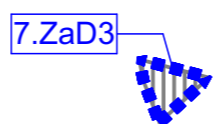
8.ZaD3



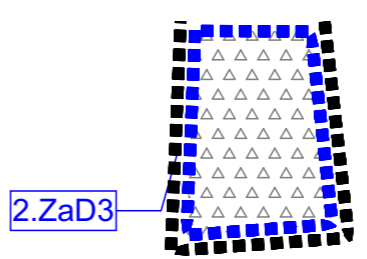
6.ZaD3

4b.ZaD3

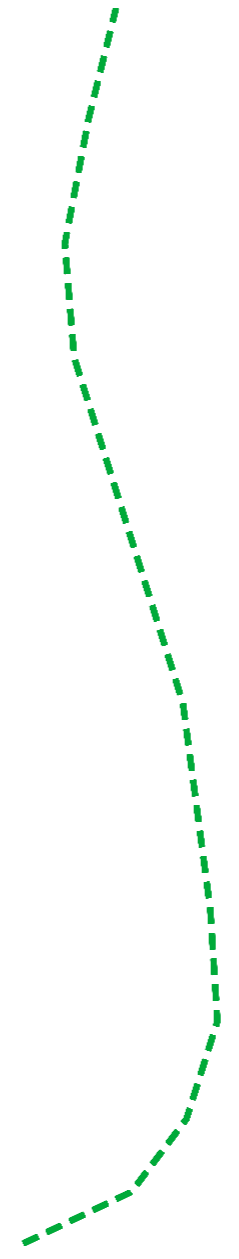
4a.ZaD3



7.ZaD3

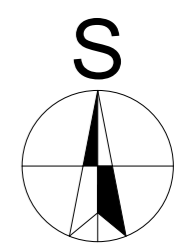


2.ZaD3



LEGENDA ZaD3:

STAV	NÁVRH
	HRANICA ZASTAVANÉHO ÚZEMIA OBCE
	HRANICA ROZVOJOVEJ LOKALITY
	OZNAČENIE ROZVOJOVEJ LOKALITY
	ROZVOJOVÉ LOKALITY
	TELEFÓNNE VEDENIE
	ZRUŠENIE ROZVOJOVÝCH LOKALÍT, OCHRANNÝCH PÁSIEI
VEREJNOPROSPĚŠNÉ STAVBY:	
	TELEFÓNNE VEDENIE



# ÚZEMNÝ PLÁN OBCE KOLTA

## Zmeny a doplnky č.3

NÁVRH

Nitriansky kraj

okres Nové Zámky

VÝKRES RIEŠENIA VEREJNÉHO TECHNICKÉHO VYBAVENIA - NÁVRH KONCEPCIE RIEŠENIA ENERGETIKY - ELEKTRO, TELEKOMUNIKÁCIE, IS A ICH ZARIADENIA

OBSTARÁVATEL: obec Kolta

SPRACOVATELIA: K2 ateliér s.r.o  
 Ing. Arch. Rastislav Kočajda  
 Ing. Arch. Miroslava Kočajdová  
 Ing. Lucia Ďuračková



MIERKA 1:5000  
 DATUM 03/2022  
 Č.V. 6a