
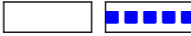
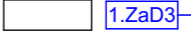


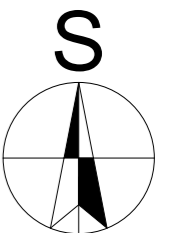
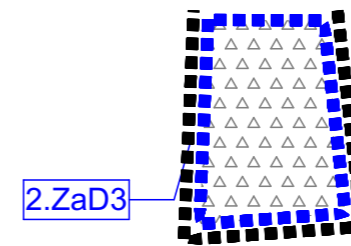
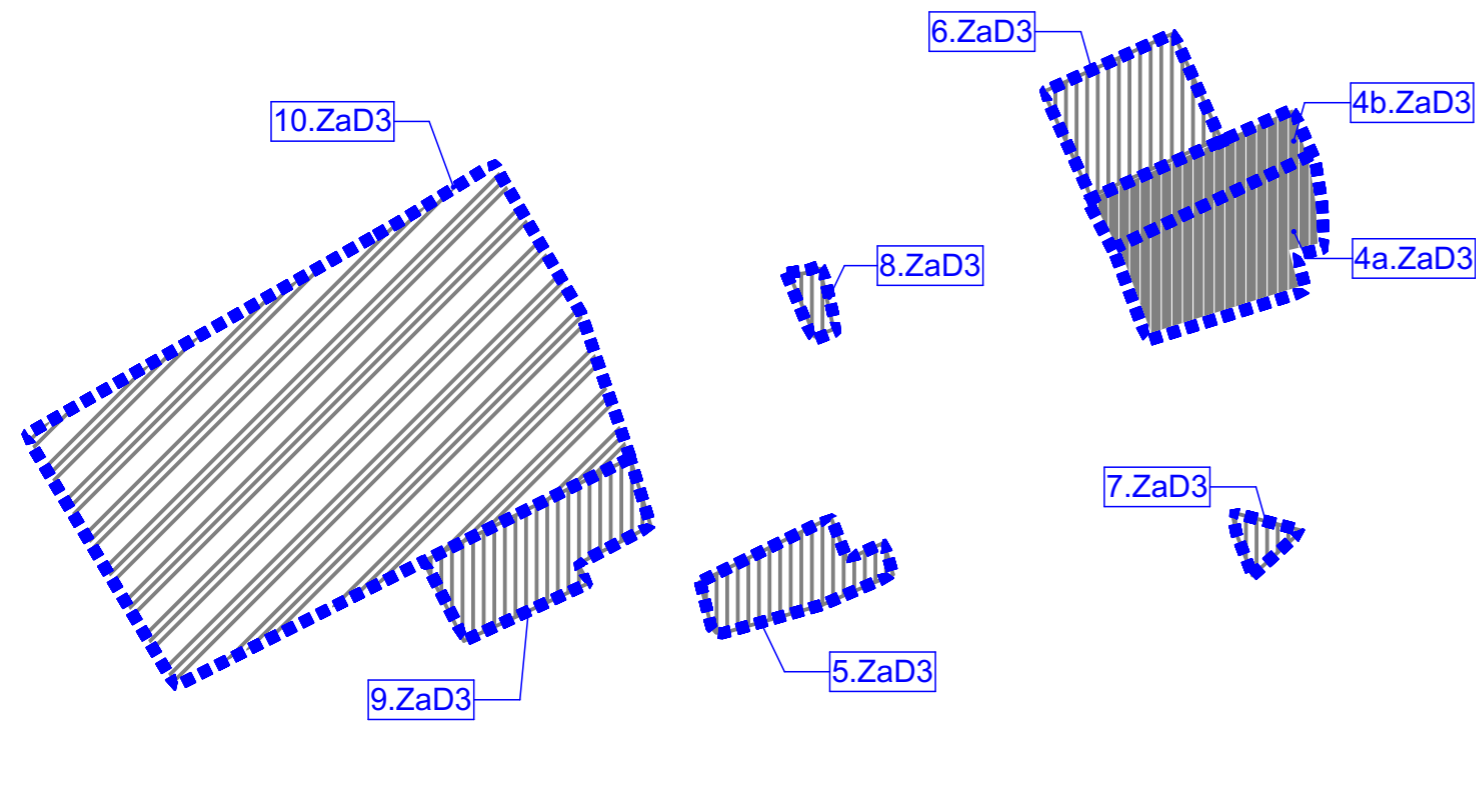
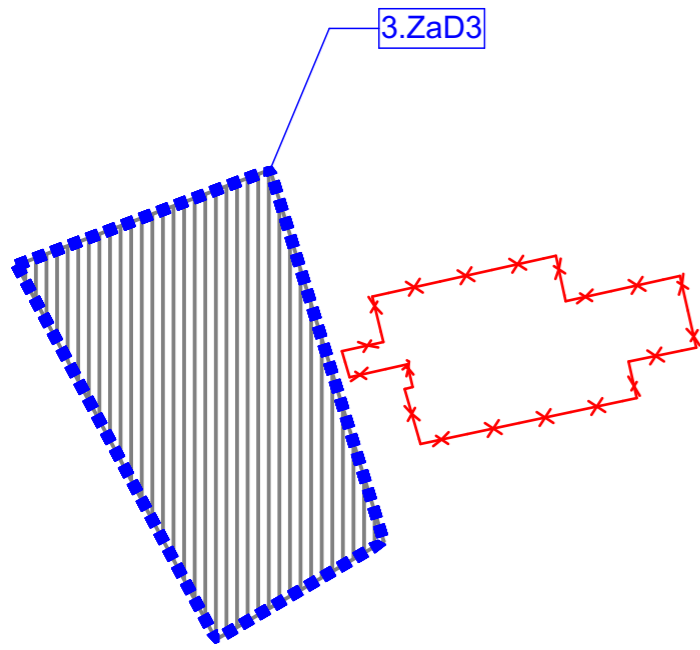


LEGENDA ZaD3:

STAV NÁVRH

-  HRANICA ZASTAVANÉHO ÚZEMIA OBCE
-  HRANICA ROZVOJOVEJ LOKALITY
-  1.ZaD3 OZNAČENIE ROZVOJOVEJ LOKALITY
-  ZRUŠENIE ROZVOJOVÝCH LOKALÍT, OCHRANNÝCH PÁSIEM
-  ROZVOJOVÉ LOKALITY



ÚZEMNÝ PLÁN OBCE KOLTA

Zmeny a doplnky č.3

NÁVRH

Nitriansky kraj

okres Nové Zámky

VÝKRES RIEŠENIA VEREJNÉHO TECHNICKÉHO VYBAVENIA - NÁVRH KONCEPCIE RIEŠENIA ENERGETIKY - PLYNÁRENSKÉ ZARIADENIA

OBSTARÁVATEL: obec Kolta

SPRACOVATELIA: K2 ateliér s.r.o
 Ing. Arch. Rastislav Kočajda
 Ing. Arch. Miroslava Kočajdová
 Ing. Lucia Ďuračková



MIERKA 1:5000
 DATUM 03/2022
 Č.V. 7a